

1

2

3

4

A

B

C

D

E

A

B

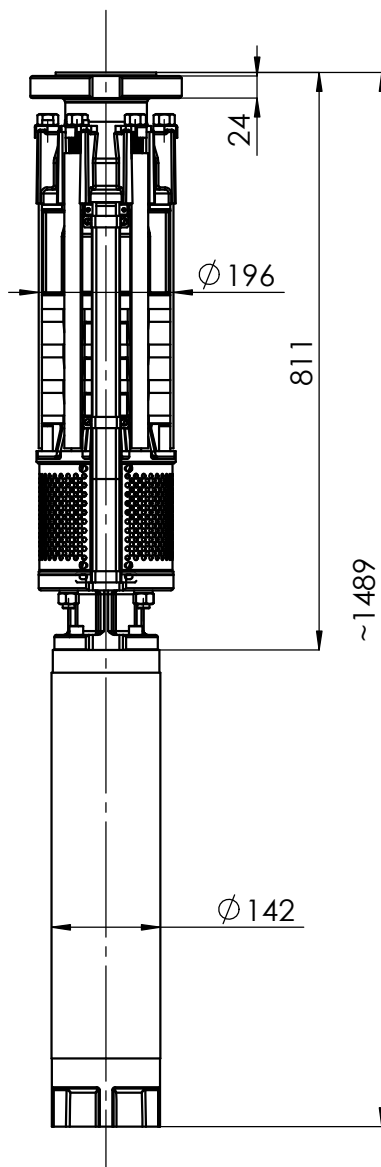
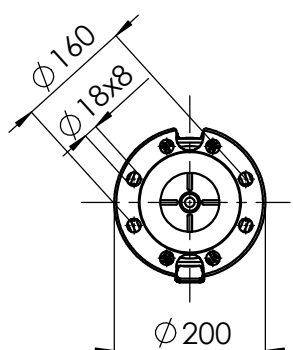
C

D

E

kołnierz/flange/Фланец

DN80 PN40



masa/weight/вес: ~98kg

GC.0.04.2110\_6\_7,5kW

6"

7,5kW

400/500V

HYDRO-VACUUM S.A.

GRUDZIĄDZ

ul. Droga Jeziorna 8