

1

2

3

4

A

B

C

D

E

A

B

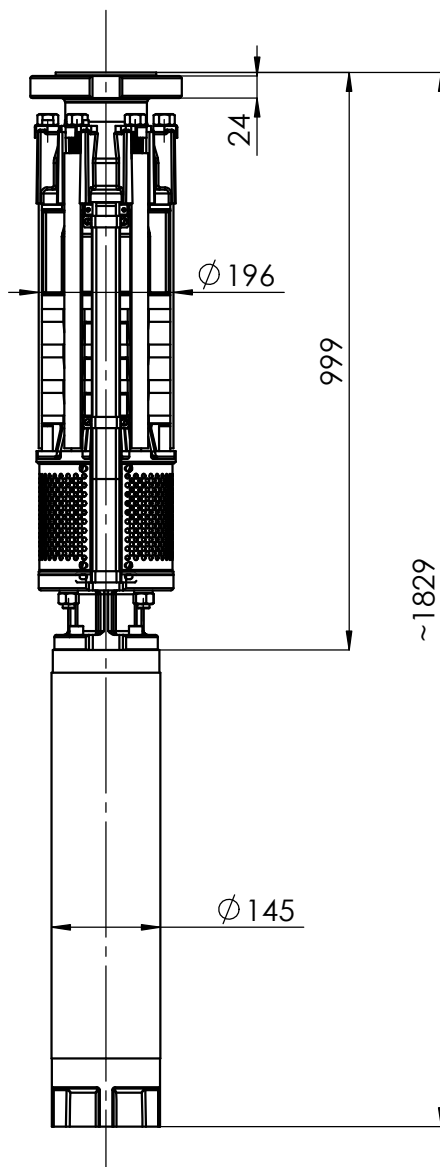
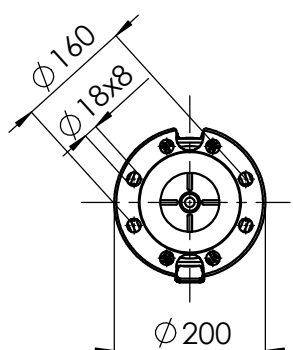
C

D

E

kołnierz/flange/Фланец

DN80 PN40



masa/weight/вес: ~138kg

6"

HYDRO-VACUUM S.A.

GC.0.08.2110_6_15kW

15kW

GRUDZIĄDZ

400/500V

ul. Droga Jeziorna 8