

1

2

3

4

A

A

B

B

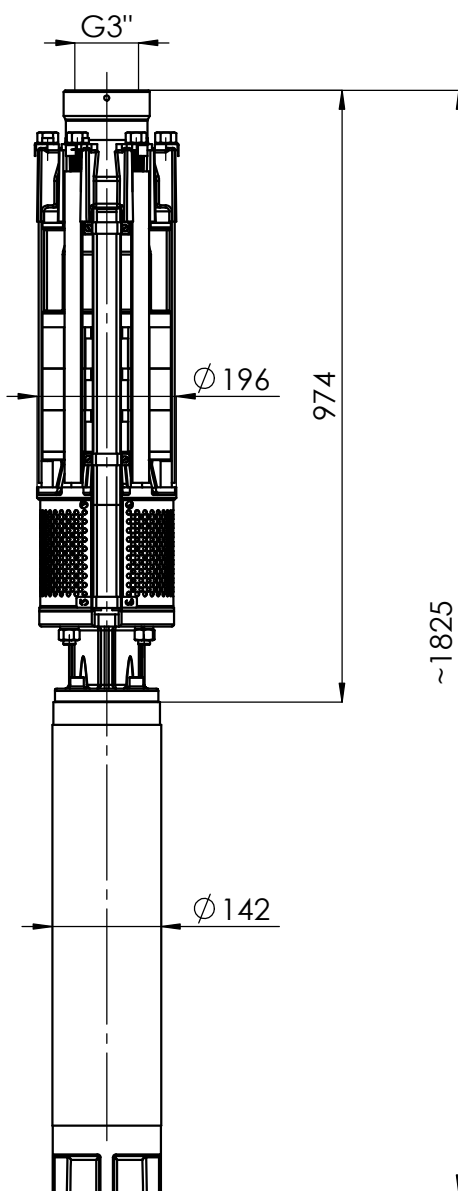
C

C

D

D

E



masa/weight/bec: $\sim 127\text{kg}$

6"

HYDRO-VACUUM S.A.

GCA.2.06.2120_6_13kW

13kW

GRUDZIĄDZ

400/500V

ul. Droga Jeziorna 8