

1

2

3

4

A

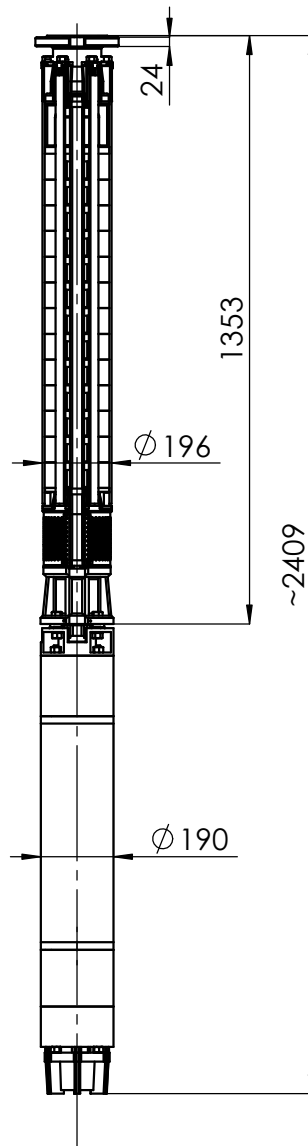
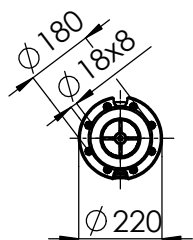
A

B

B

kotłierz/flange/Фланец

DN100 PN16



C

C

D

D

E

E

masa/weight/вес: $\sim 232\text{kg}$

8"

HYDRO-VACUUM S.A.

GCA.5.10.1110_8_37kW

37kW

GRUDZIĄDZ

400/500V

ul. Droga Jeziorna 8