

1

2

3

4

A

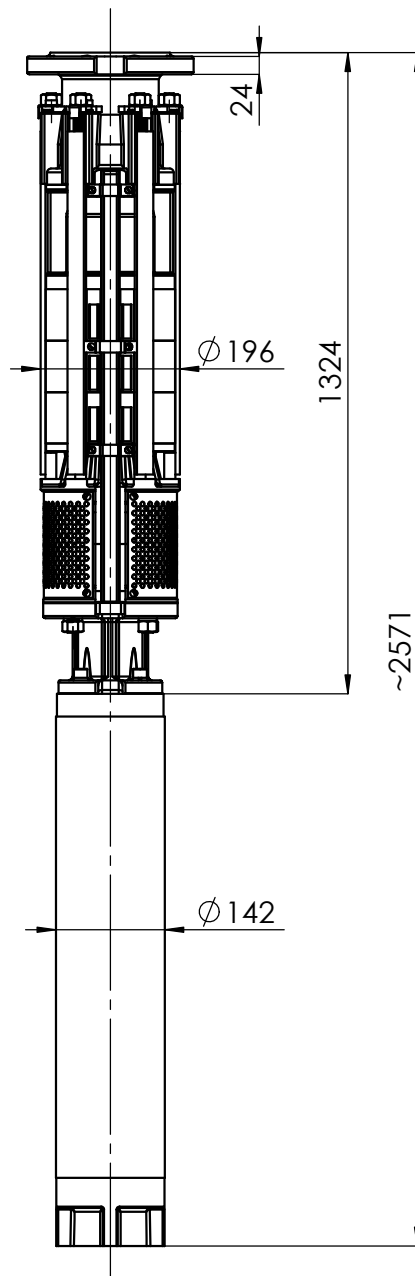
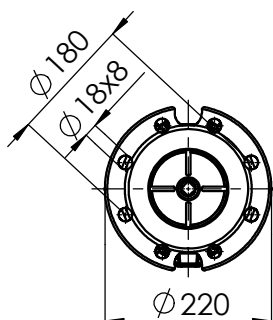
A

B

B

kołnierz/flange/Фланец

DN100 PN16



C

C

D

D

E

masa/weight/вес: ~213kg

6"

HYDRO-VACUUM S.A.

GCA.5.10.2110_6_37kW

37kW

GRUDZIĄDZ

400/500V

ul. Droga Jeziorna 8