

1

2

3

4

A

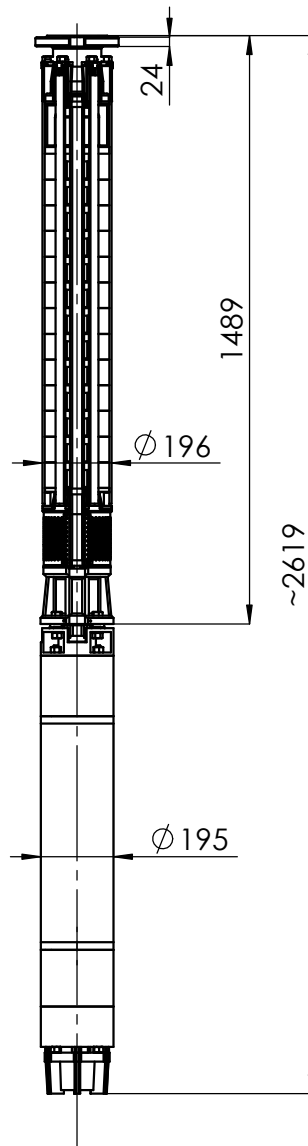
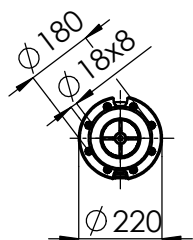
A

B

B

kotłierz/flange/Фланец

DN100 PN16



C

C

D

D

E

masa/weight/вес:  $\sim 272\text{kg}$ 

8"

HYDRO-VACUUM S.A.

GCA.5.12.1110\_8\_45kW

45kW

GRUDZIĄDZ

400/500V

ul. Droga Jeziorna 8