

1

2

3

4

A

B

C

D

E

A

B

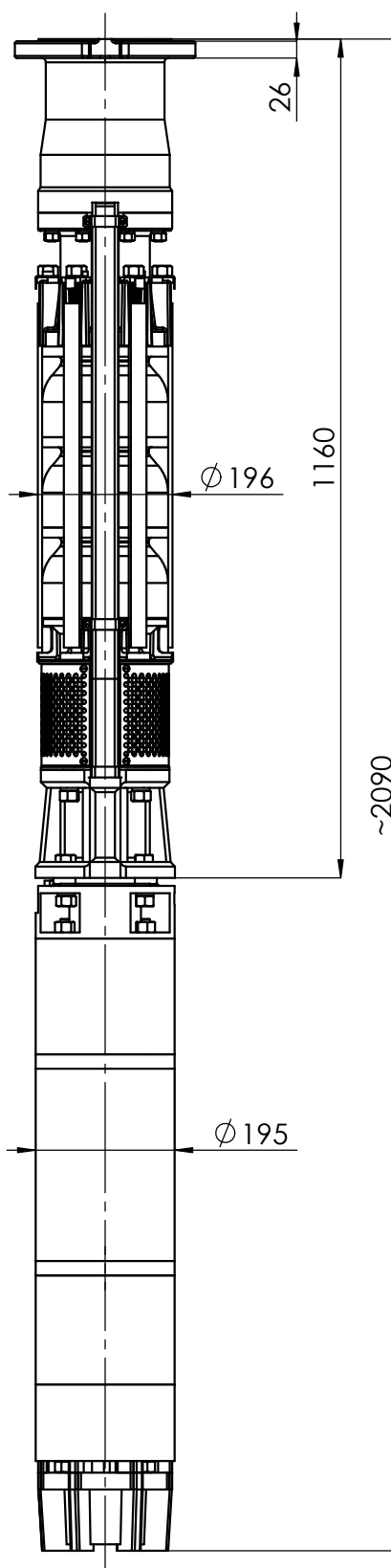
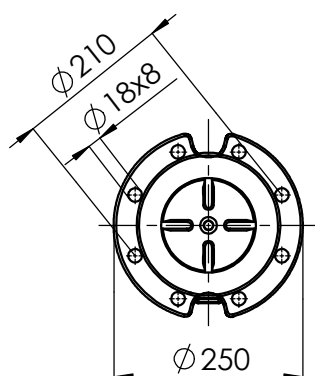
C

D

E

kotnierz/flange/Фланец

DN125 PN16

masa/weight/вес: ~ 206 kg

GCA.7.03.1110_8_22kW

8"

22kW

400/500V

HYDRO-VACUUM S.A.

GRUDZIĄDZ

ul. Droga Jeziorna 8