

1

2

3

4

A

B

C

D

E

A

B

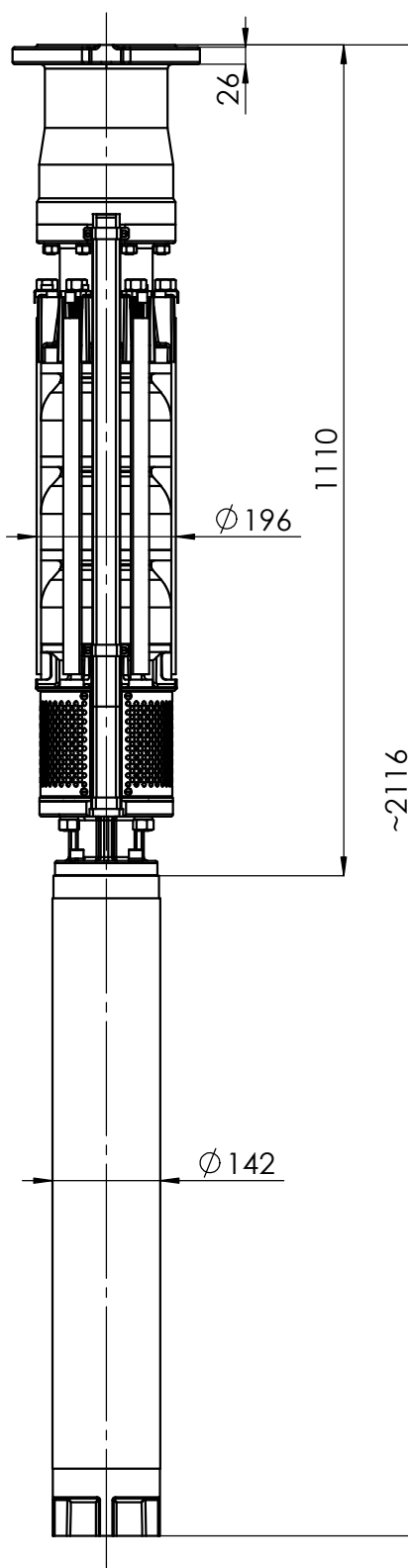
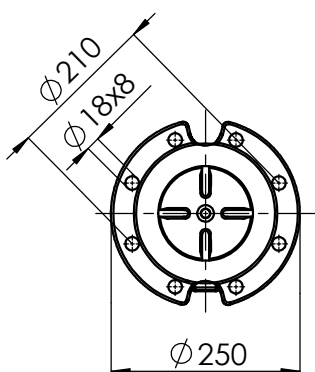
C

D

E

kotłierz/flange/Фланец

DN125 PN16



masa/weight/вес:~158kg

6"

HYDRO-VACUUM S.A.

GCA.7.03.2110_6_22kW

22kW

GRUDZIĄDZ

400/500V

ul. Droga Jeziorna 8