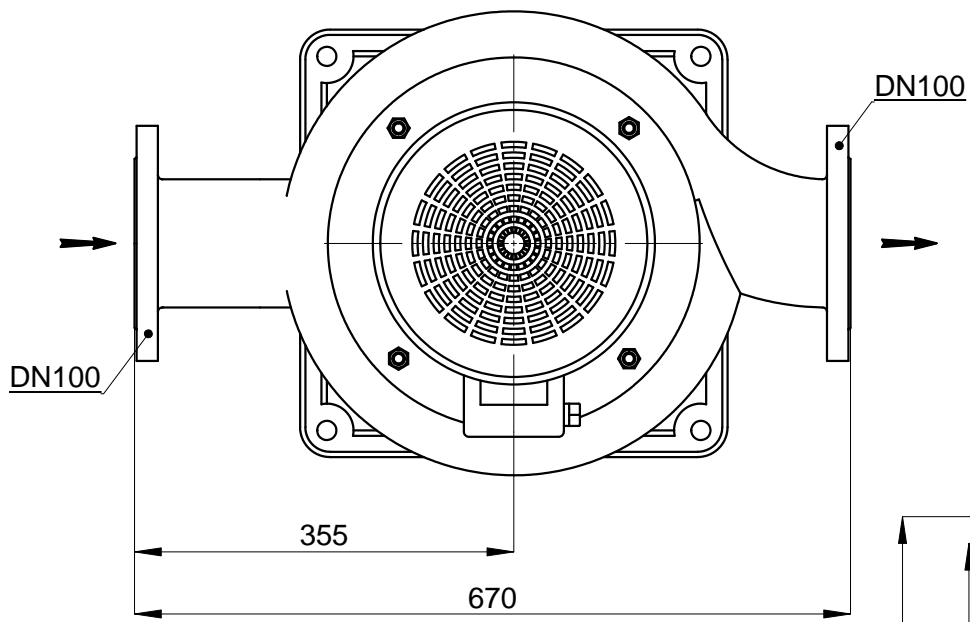
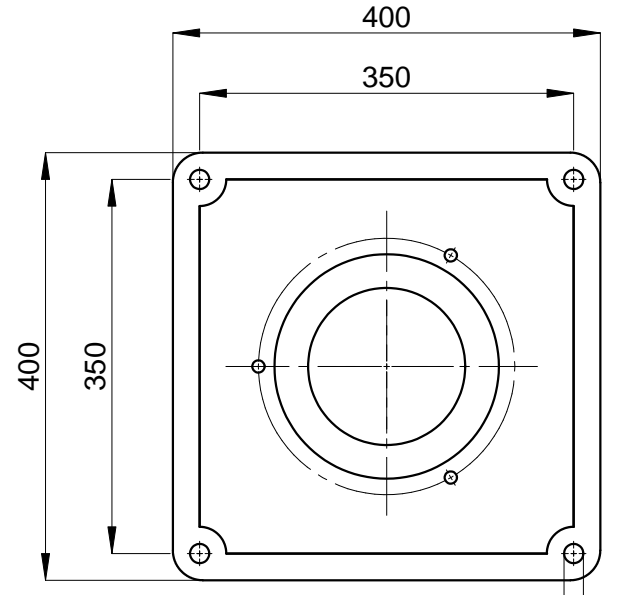


W ↑



Widok „W”



4 otw. Ø18