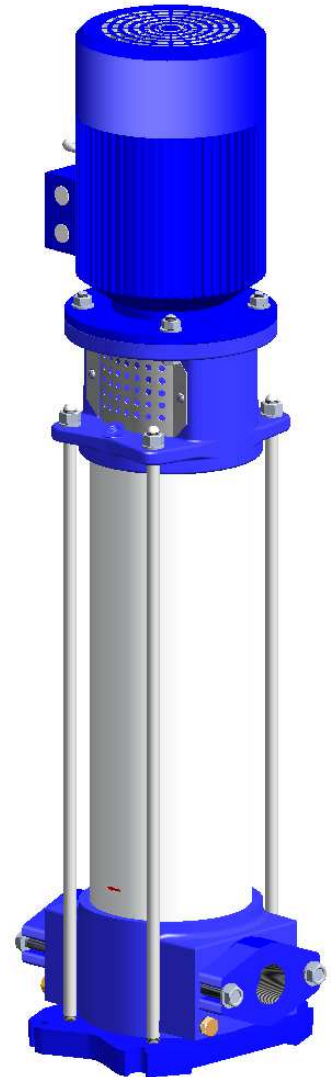
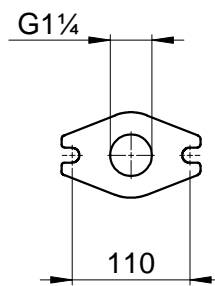
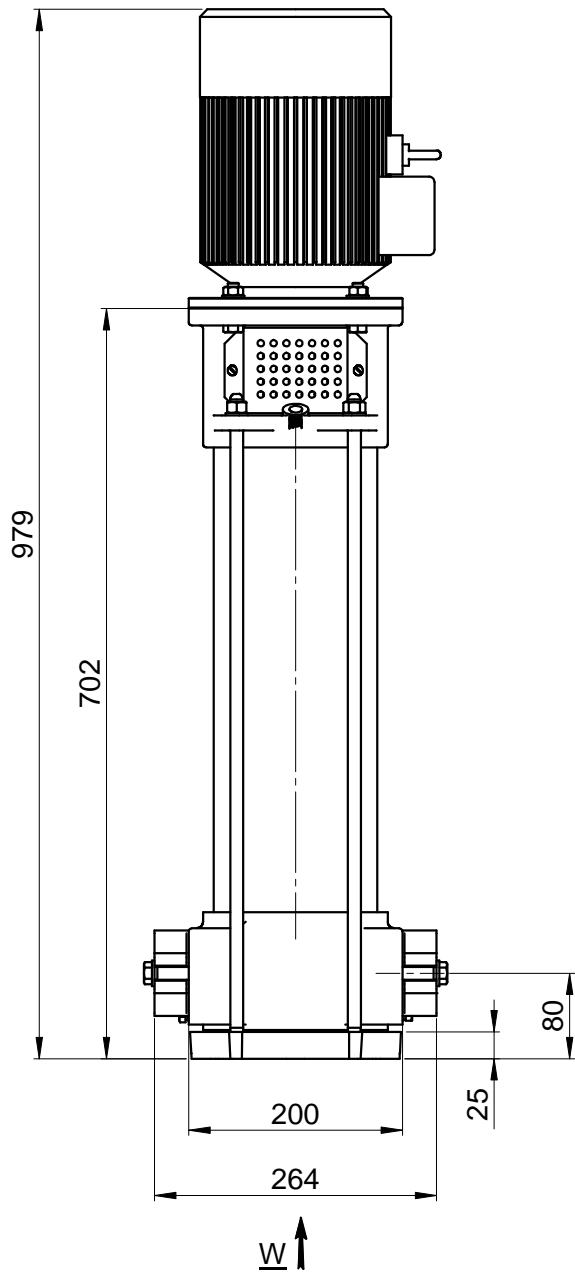


Agregat pompowy OPA.0.15



Widok „W”

