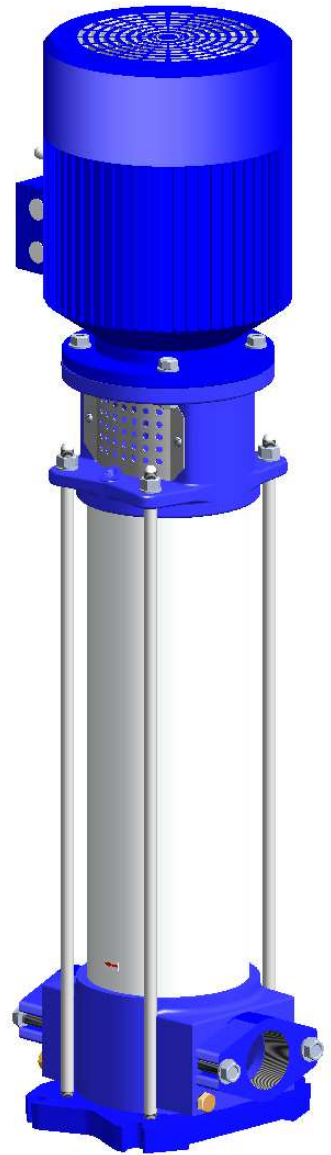
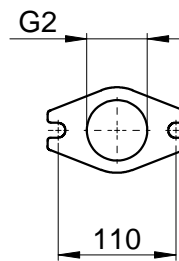
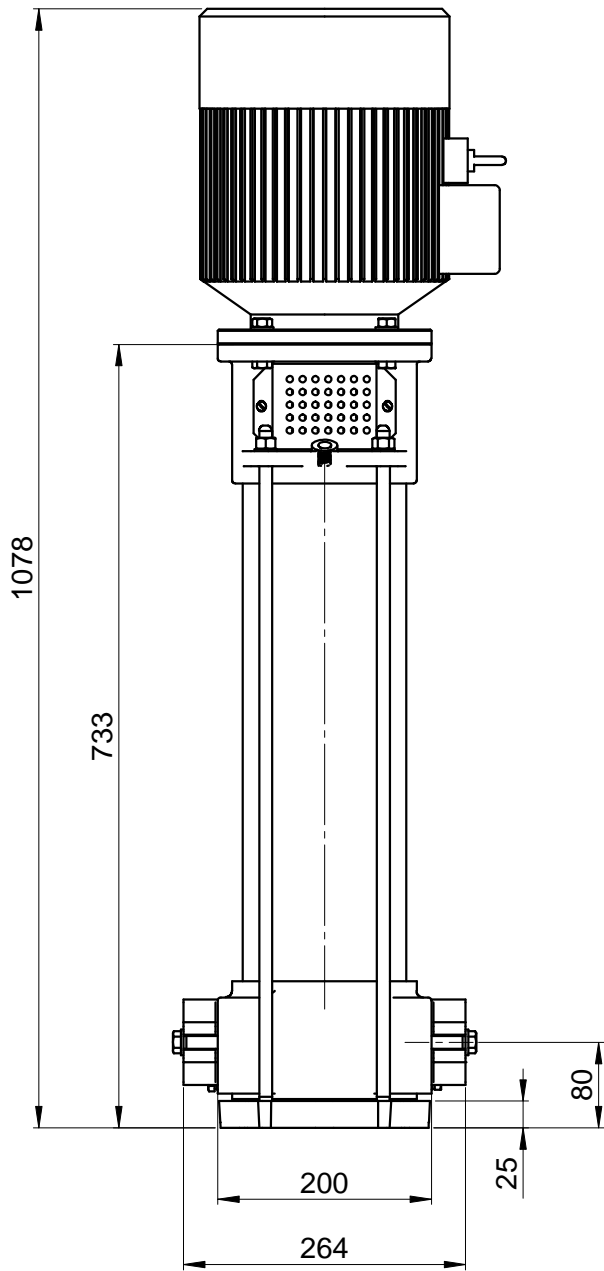
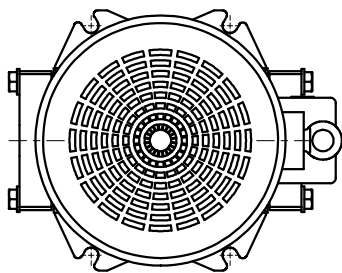


# Agregat pompowy OPA.3.11



W ↑



Widok „W”

