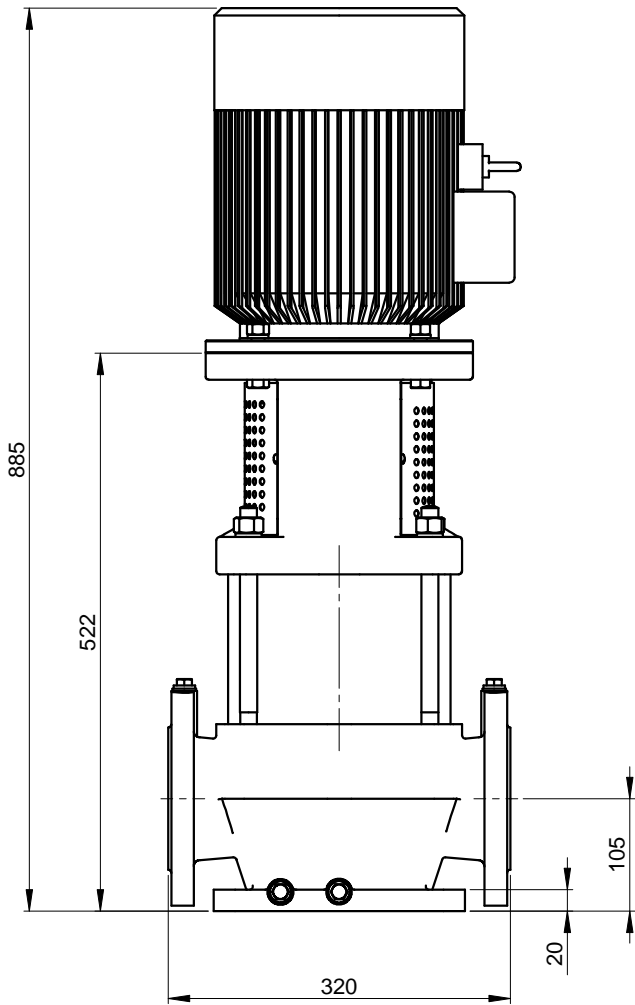
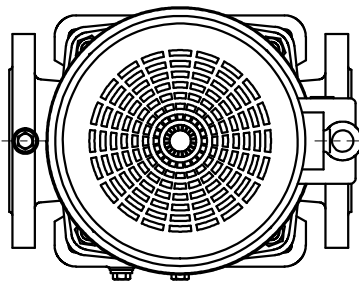


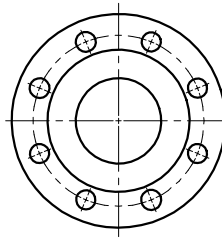
Agregat pompowy OPA.5.B2



W ↑



Końierz DN80 / PN16



Widok „W”

