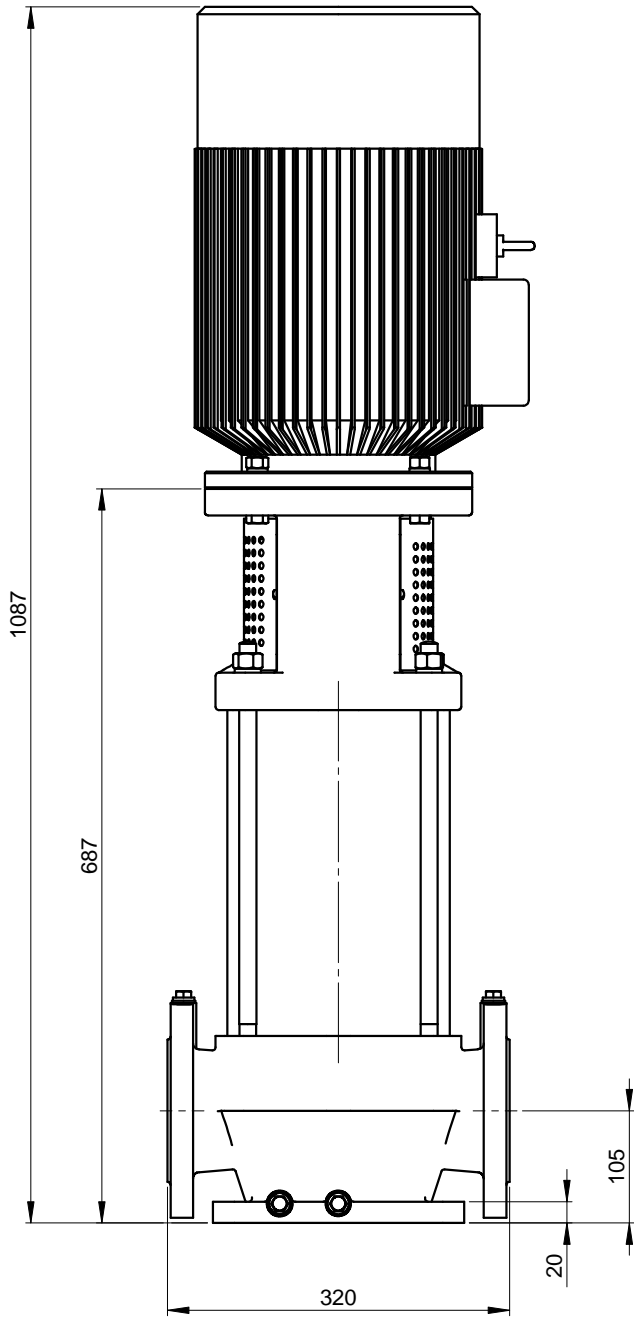
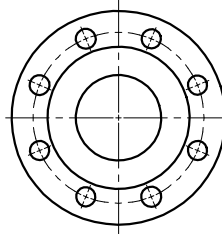


Agregat pompowy OPA.5.B5



Końierz DN80 / PN16



Widok „W”

