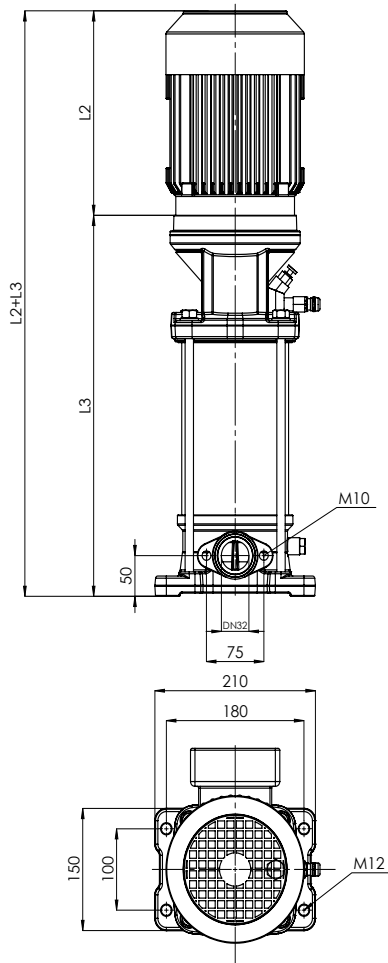
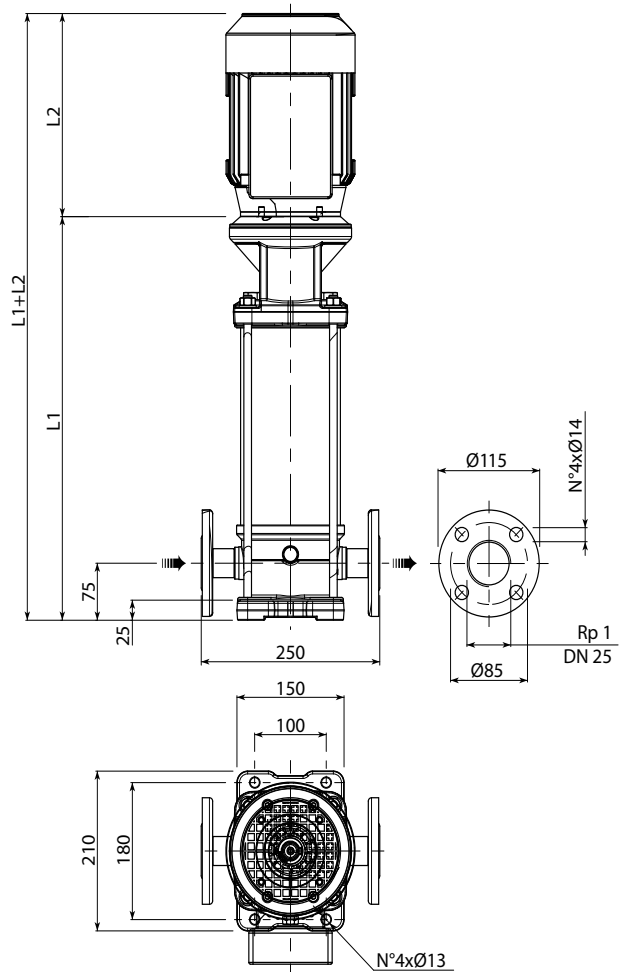


OPF.1 (T)



OPF.1 (F)



Тип	Мощность [кВт]		Габариты [мм]			Вес [кг]	
	Насосы	Двигатель	L1	L2	L3	Насосы	Агрегат
OPF.1.02	0,18	0,37	312,5	215,0	287,5	15,0	20,8
OPF.1.03	0,25	0,37	335,0	215,0	310,0	15,0	20,8
OPF.1.04	0,32	0,37	357,5	215,0	332,5	15,5	21,3
OPF.1.05	0,40	0,55	380,0	215,0	355,0	16,0	22,2
OPF.1.06	0,48	0,55	402,5	215,0	377,5	16,5	22,7
OPF.1.07	0,58	0,75	425,0	232,0	400,0	17,0	26,5
OPF.1.08	0,65	0,75	447,5	232,0	422,5	17,5	27,0
OPF.1.09	0,71	0,75	470,0	232,0	445,0	18,0	27,5
OPF.1.10	0,83	1,10	492,5	232,0	467,5	18,5	29,6
OPF.1.11	0,91	1,10	515,0	232,0	490,0	19,0	30,1
OPF.1.12	0,98	1,10	537,5	232,0	512,5	19,5	30,6
OPF.1.13	1,05	1,10	560,0	232,0	535,0	20,0	31,1
OPF.1.14	1,17	1,50	592,5	267,0	567,5	21,0	35,0
OPF.1.15	1,25	1,50	615,0	267,0	590,0	21,5	35,5
OPF.1.16	1,33	1,50	637,5	267,0	612,5	22,0	36,0
OPF.1.17	1,39	1,50	660,0	267,0	635,0	22,5	36,5
OPF.1.18	1,55	2,20	682,5	267,0	657,5	23,0	39,0
OPF.1.19	1,63	2,20	705,0	267,0	680,0	23,5	39,5
OPF.1.21	1,78	2,20	750,0	267,0	725,0	24,0	40,0
OPF.1.23	1,94	2,20	795,0	267,0	795,0	25,0	41,0
OPF.1.25	2,08	2,20	840,0	267,0	840,0	26,0	42,0
OPF.1.27	2,36	3,00	895,0	290,0	895,0	27,5	45,5
OPF.1.29	2,51	3,00	940,0	290,0	940,0	28,5	46,5
OPF.1.31	2,67	3,00	985,0	290,0	985,0	29,5	47,5
OPF.1.33	2,82	3,00	1030,0	290,0	1030,0	30,5	48,5