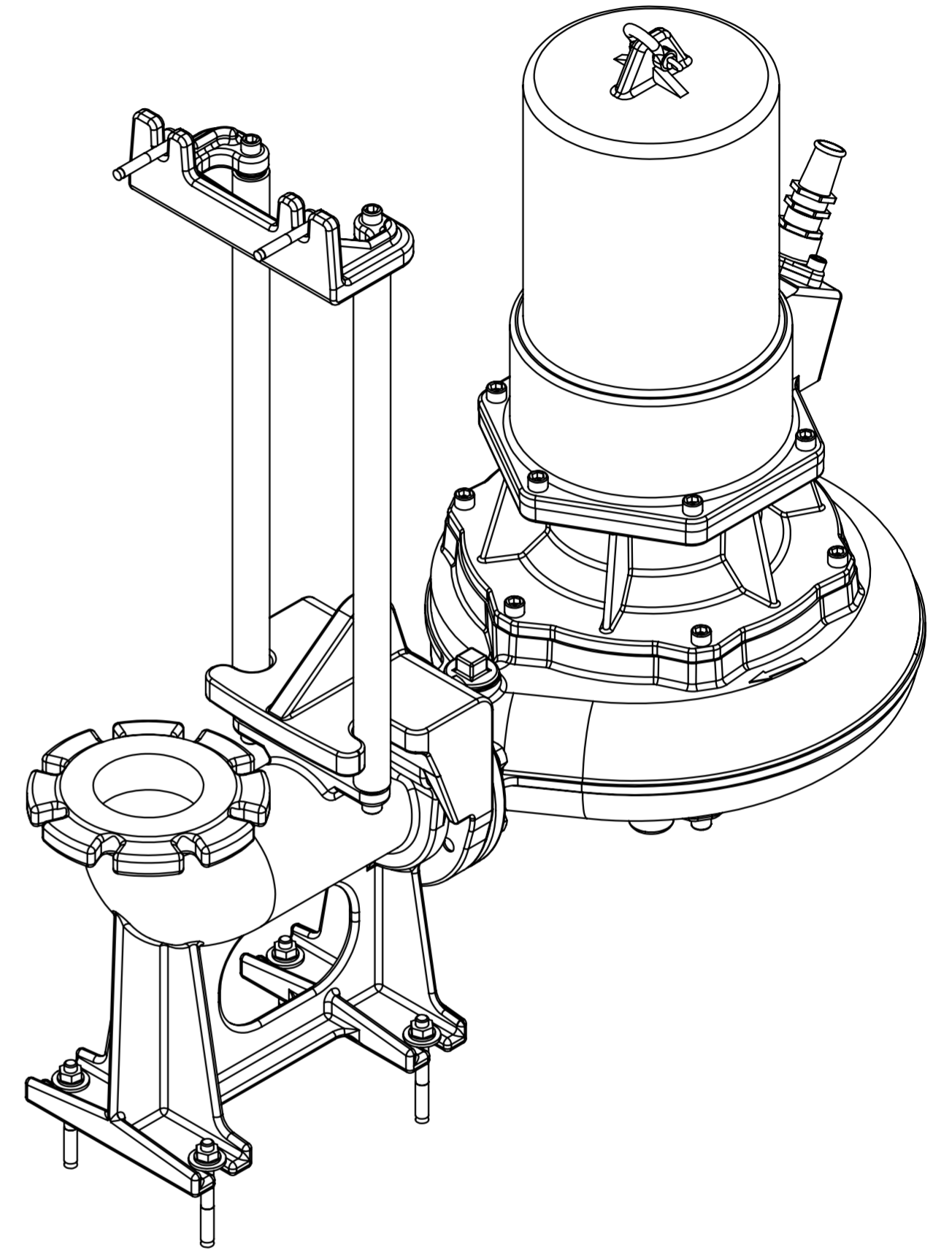
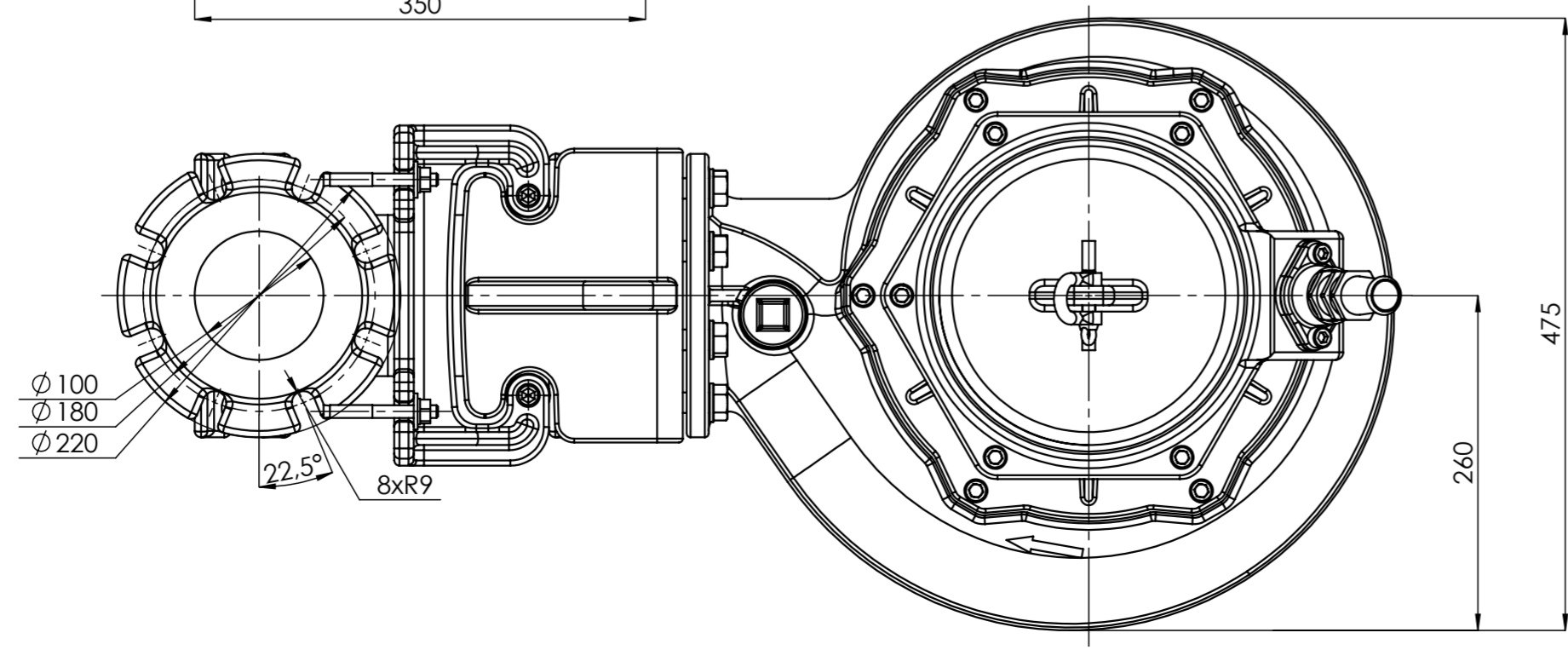
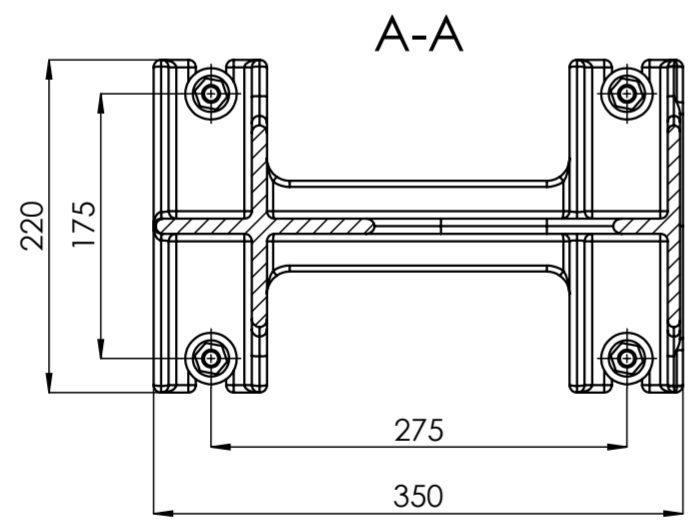
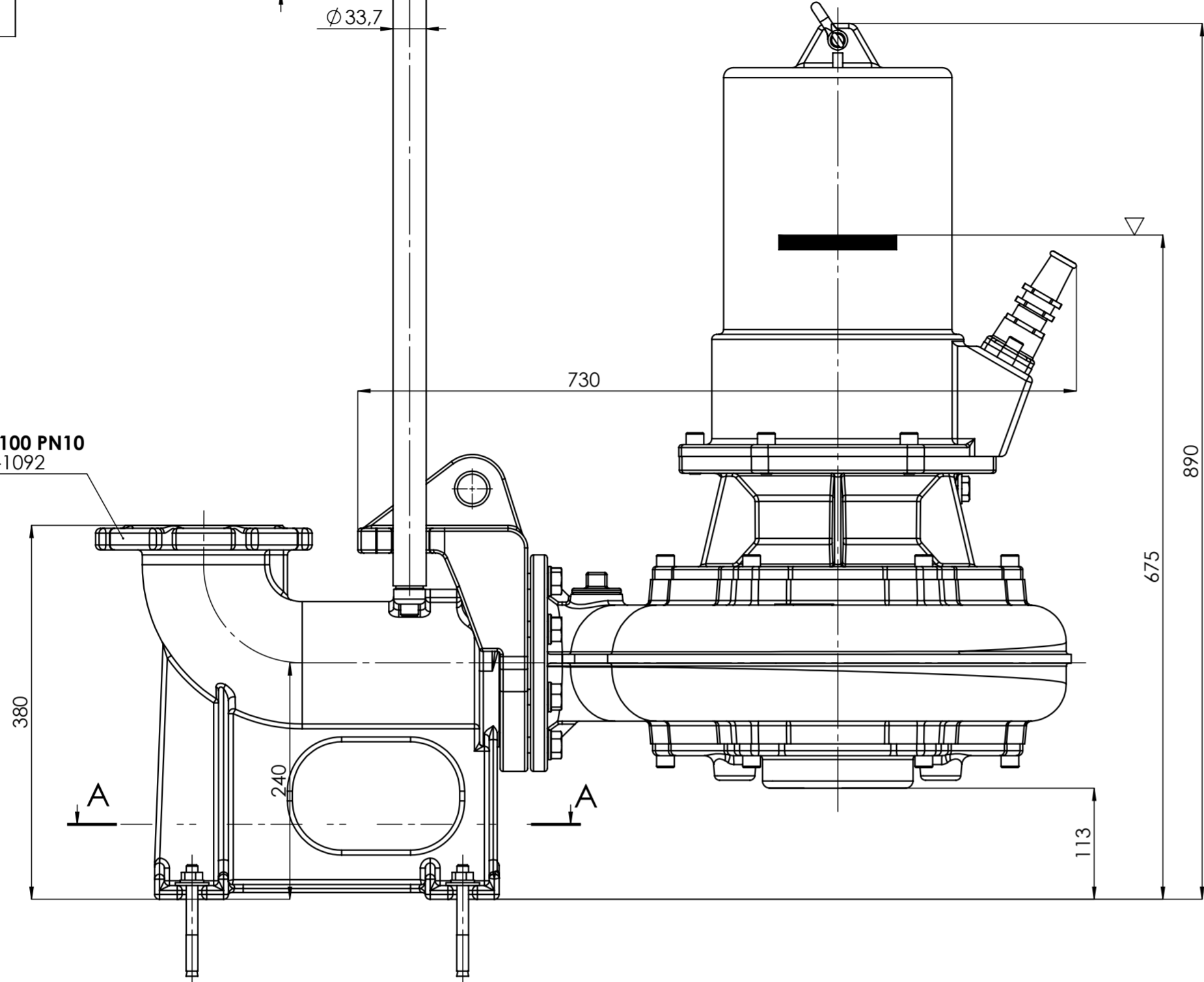


DN100 PN10
EN-1092



1:5	FZ(BCV).4.1010+ZSP.4	5.5kW	HYDRO-VACUUM S.A. GRUZIADZ ul. Droga Jeziora 8
		7.5kW	
		9.2kW	
		11kW	
		4p	
		132	