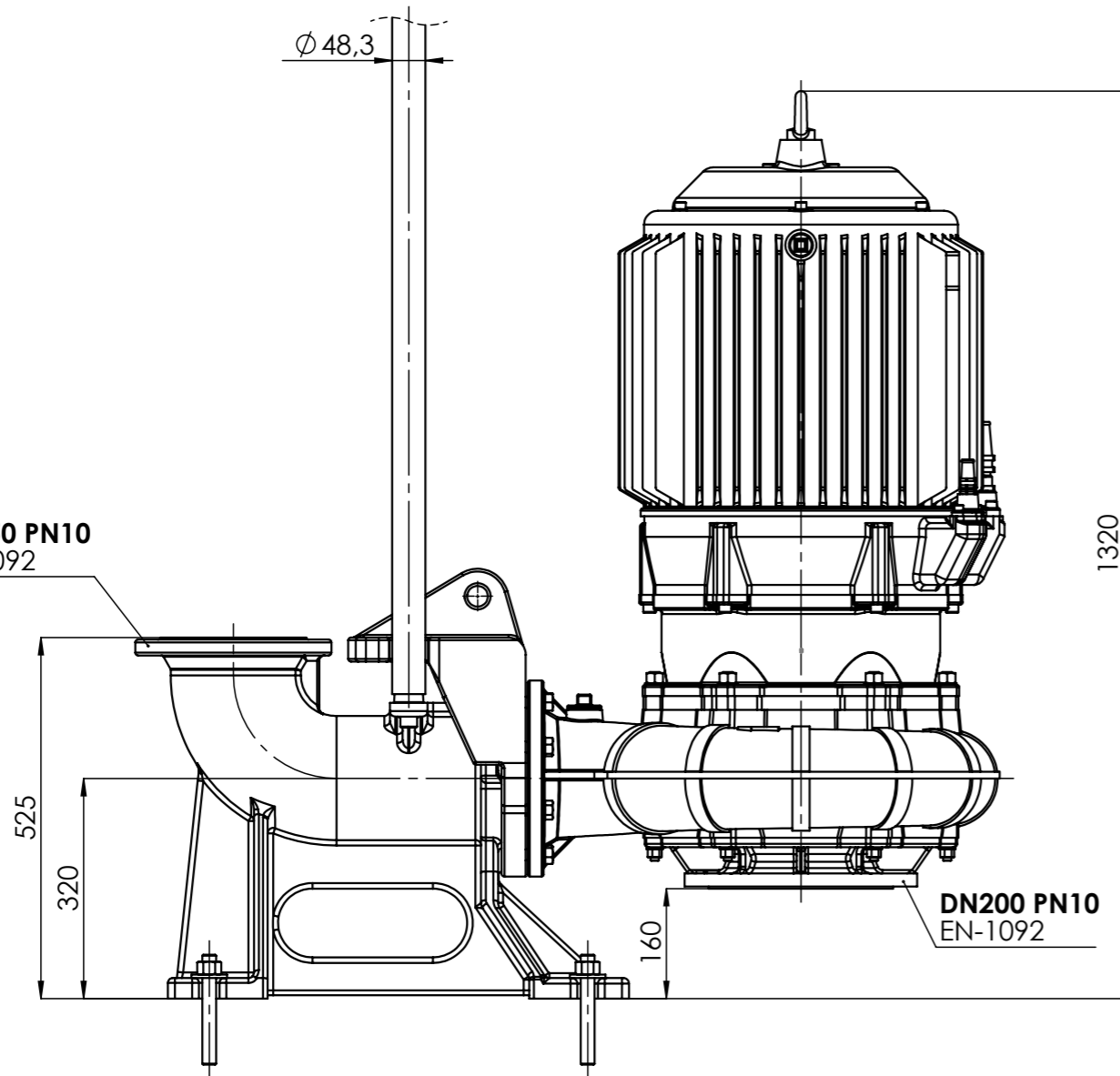
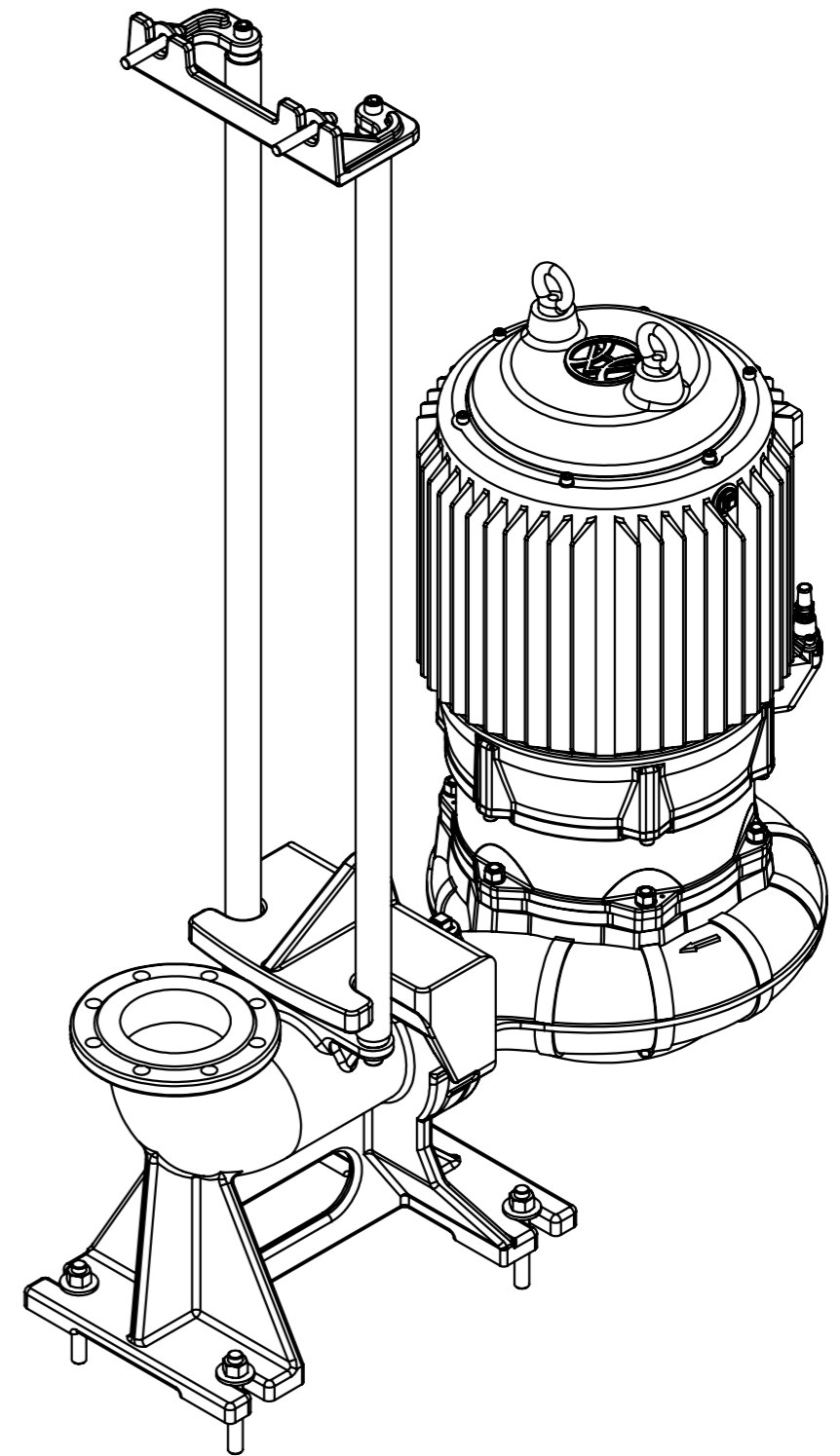
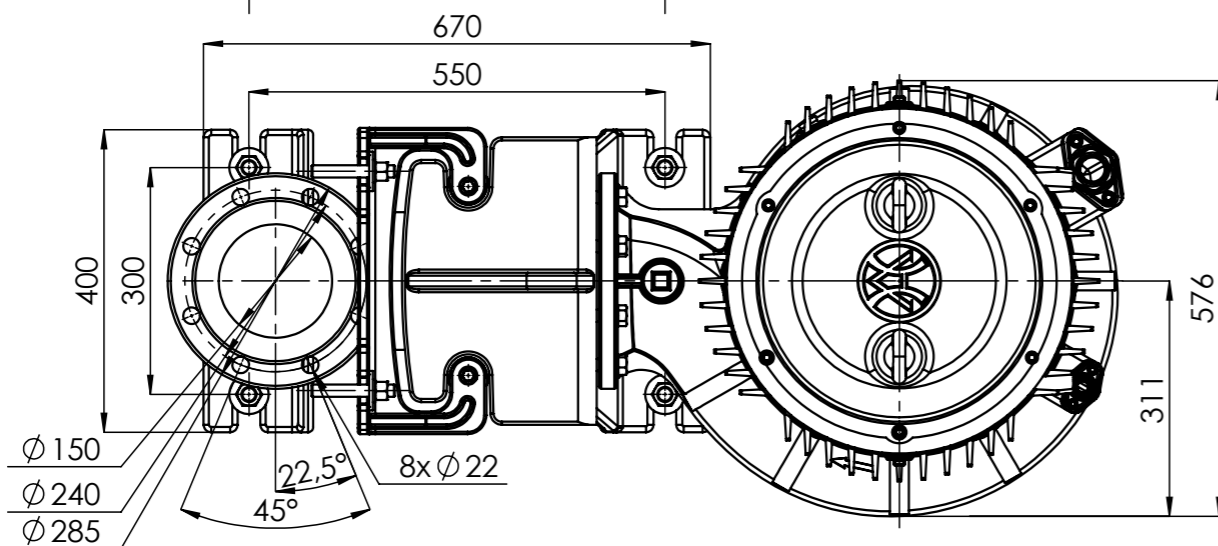


$\varnothing 48,3$

DN150 PN10
EN-1092



DN200 PN10
EN-1092



1:10

FZ(BCPV).6.5210

18,5kW
22kW
30kW
6p
200

HYDRO-VACUUM S.A.
GRUDZIADZ
ul. Droga Jeziorna 8