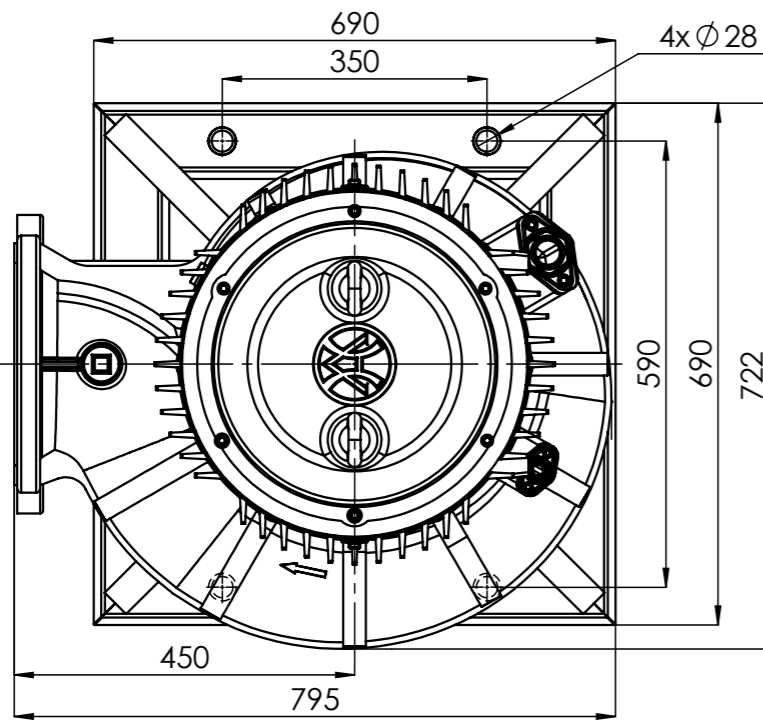


DN200 PN10  
EN-1092

DN250 PN10  
EN-1092

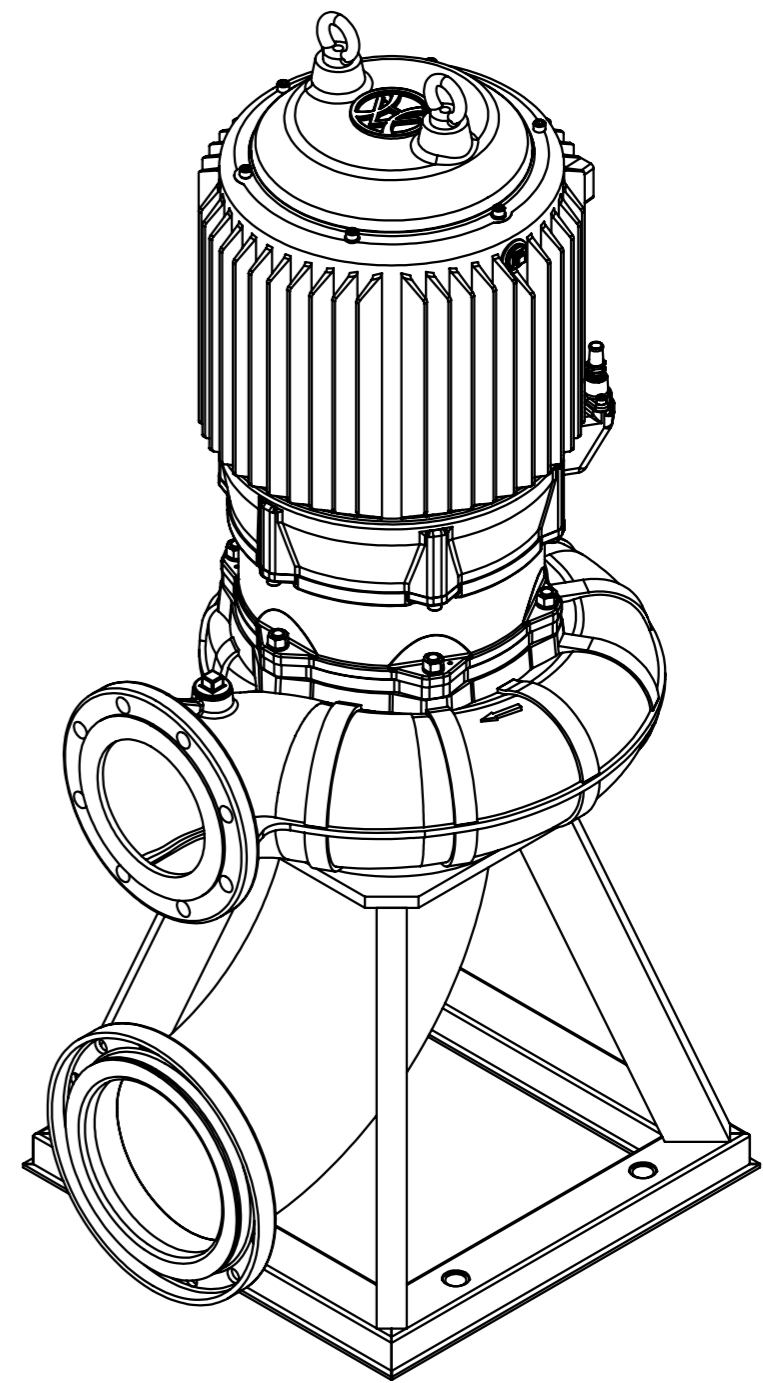
806  
586



8x  $\phi 24$   
45°  
22,5°  
 $\phi 200$   
 $\phi 295$   
 $\phi 340$

$\phi 259$   
 $\phi 350$   
 $\phi 395$   
15°  
30°  
8x  $\phi 21,5$

1816



1:10

FZ(BCP).7.5210

18,5kW  
22kW  
30kW  
6p  
200

HYDRO-VACUUM S.A.  
GRUDZIADZ  
ul. Droga Jeziorna 8